

Dolphin Software (**DolphinWeb**)

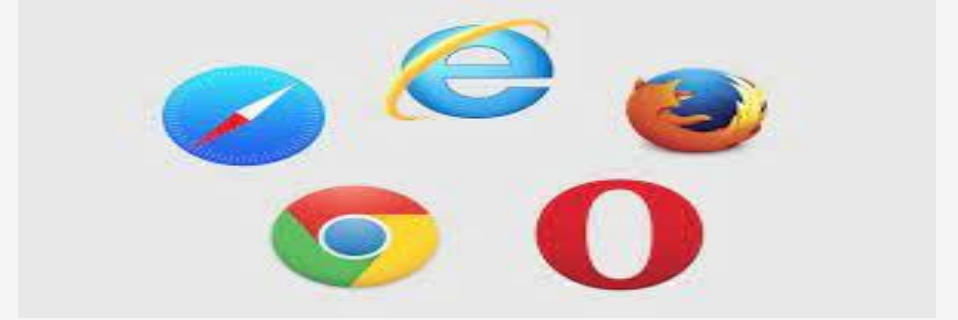
Caner ÖZBAY

Genel Müdür

WEB YAZILIMLARA SAHİP OLMANIN AVANTAJLARI

- 1** Bağımsız Platform,
Internet Explorer, Firefox, Safari, Google Chrome vs.

Kurulum Kolaylığı,
Her zaman, her yerde, bütün çalışanların kullandığı bilgileri ve uygulamaları tek merkezden güncelleme kolaylığı vardır. Ayrıca her kullanıcı için yazılım indirme kurma veya benzeri sorunlarla uğraşılması gerekmez.
- 2** Güncelleme,
Otomatik olarak yapılabildiğinden, kullanıcıların bu tür güncellemeleri her birinin ayrı ayrı yapmasına gerek olmayacağından, zaman kaybetmelerinin önüne geçilmiş olur.
- 3** Güvenlik,
Masa üstü yazılımlara göre, güvenlik açıklarının önlemlerin alınabilmesi. Virüs bulaşma riskinin ortadan kalkması.
- 4**



WEB YAZILIMLARA SAHİP OLMANIN AVANTAJLARI

1 Bağımsız Platform,

2 Kurulum Kolaylığı,

3 Güncelleme,

4 Güvenlik,

5 Data Erişim Kolaylığı,

Web tabanlı yazılımları asıl değerli kılan şey, masa üstü yazılımlara göre, bilgiye herkesin, her zaman, her yerde erişilebiliyor olmasıdır.

6 Hız,

İnternet sistemlerindeki hız artması sebebiyle, daha hızlı veriye ulaşmak.

7 Ekran Font büyüklük ayarı,

Ekranlardaki yazı font ve ekran sığdır işlemleri.



Kullanım Kolaylığı,

Menü alışkanlıkları bozmadık.

DolphinWeb

localhost:8077

Gmail YouTube Haritalar Haberler Çevir Dakika addFuntion DolphinWeb Yeni Sekme Tarayıcıda Ctrl + Fy... ScreenMask and ke... Kısayol tuşları / fare... MonoBoss Free my profile - Ic...

Dolphin - İzleme - Stok - Gimas A.Ş - İnsan Kaynakları - Finans - Kartlar - Satın Alma - Pazarlama - Planlama - Otomasyon - RESİM BUL - E-İrsaliye

Dolphin

- Stok Kartı
- Stok Kart Min.Max
- Stok Proje
- Stok Transfer
- Stok Fiş İşlemleri
- İrsaliye
- Stok Parametre

Tedarikçi İstisna
İrsaliye Raporu
Detay SA İzleme
Stok İzleme

- Depo Bakiye Mizan
- Stok Bakiye Mizan
- Stok Barkod İzleme
- Stok Fiş Listesi
- Depo Günlük Kontrol
- Mühendis İş Dağıtım
- Tüm S.Alma İzleme
- Stok Birim Fiyat
- SA Termini Geçenler
- Son 5 Stok Alış
- Proje S.Alma İzleme
- Proje AlertListesi
- Proje Maliyet
- Stok Dönem Raporu
- SatınAlma Analiz

Stok

- Stok Kartı
- Stok Kart Min.Max
- Stok Proje
- Stok Proje Çıkış İşlemleri
- Stok Proje İade Giriş İşlemleri
- Stok Proje Sarfiyat İşlemleri
- Stok Transfer
- Stok Transfer İşlemleri
- Stok Fiş İşlemleri
- Stok Giriş İşlemleri
- Stok Çıkış İşlemleri
- İrsaliye
- Özel Alış İrsaliyesi,
- Stok Alış İrsaliye İşlemleri
- Stok Satış İrsaliye İşlemleri
- Stok Döküm Alış İrsaliyesi

Main Stok Giriş İşlemleri Stok Alış İrsaliye İşlemleri Stok Satış İrsaliye İşlemleri

Process Management

Raw Materials → Purchasing → Product → Planning → Marketing → Raw Materials

- ✓ Machine Energy
- ✓ Shipping
- ✓ Evaluation

Dolphin Yazılım
BİLSAN YAZILIM SİSTEMLERİ
BİLGİ TEKNOLOJİ ÜRÜNLERİ SAN.TİC.LTD.ŞTİ.

Dolphin Yazılım
BİLSAN YAZILIM SİSTEMLERİ
BİLGİ TEKNOLOJİ ÜRÜNLERİ SAN.TİC.LTD.ŞTİ.

Database:Gimas3 Kullanıcı:2 Şirket Adı:Bilsan Yazılım Sistemleri Ltd.Şti Libravr Version:2020.1

31.05.2022 12:11 Aramak için buraya yazın

Bağlantılar 12:11 31.05.2022

Kullanım alışkanlıkları bozmadık.

DolphinWeb localhost:8077

Dolphin - İzleme - Stok - Gimas A.Ş - İnsan Kaynakları - Finans - Kartlar - Satın Alma - Pazarlama - Planlama - Otomasyon - RESİM BUL - E-İrsaliye

Main Stok Giriş İşlemleri Stok Alış İrsaliye İşlemleri Stok Satış İrsaliye İşlemleri

[ST_GIRIS] [Stok Giriş İşlemleri]

Dlp_Panel1

Tev.Id: 5 x Tarih: 23.09.2020 x

Not 1: Tevkifat Adı: ORGANIZASYON x

Vade Tarihi: 20.01.2021 x Özel Kod 2:

Evrak No: STOK SAYIM DZLT x Döviz Toplam: 0,00

Dlp_Panel2

Not 10:

Not 9:

Stok Id	Stok Kodu	Stok Adı	Birim	Miktar	Fiyat Çarpı	Birim Fiyat	İsk.%	İsk.Tutar	Net Tutar	Kdv %	Kdv Tutar	Döviz Cins	Döviz Kuru	Döviz Fiyat	Döviz Tuta	Birim 2	Birim 3	Birim 4	Çarpan 1	Çarpan 2	Çarpan 3
1	8616	CVT004096	CIVATA M24X230 10.9 KALITE DIN6914	ADET	26	1	0	0	0	0	0	TL	1	0	0	KG	M2		0	0	0
2	52206	RND001700	RONDELA M36 140HV DIN125.1	ADET	0	1	0	0	0	0	0	TL	1	0	0				0	0	0
3	52210	CNT000257	RUBBER STRIP 15X10 NITRILE NBR50° SHORE A	ADET	0	1	0	0	0	0	0	TL	1	0	0				0	0	0
4	49819	HZM005508	20200042473 TALAŞLI İMALAT İŞÇİLİĞİ	ADET	0	1	0	0	0	18	0	TL	1	0	0	ADET			0	0	0
5	49816	HZM005505	FUJİPLUS FP-12AX/19 SHİNA 12000 İNVERTER DİŞ	ADET	0	1	0	0	0	18	0	TL	1	0	0	ADET			0	0	0
6	16145	HZM003811	BAKIR BORU TESİSATI	ADET	0	1	0	0	0	0	0	TL	1	0	0	KG	M2		0	0	0

Barkod Stok Listesi Transfer excel Gelecek Tümü

Stok Kodu	Stok Adı	Grup Id	Birim	Birim 2	Çarpan 2	Bölen 2	Birim 3	Çarpan 3	Bölen 3	Birim 4	Çarpan 4	Bölen 4	Özellik 1	Özellik 2	Özellik 3	Özellik 4	Özellik 5	Kdv %	Ortak Kod	Barkod
1			16	ADET	KG	0	1000	M2	0	0	0	0	GRUP					0		GM0000000
2	097601000	Emniyet Ventili G1" Di?i Ayarly Buhar Sistemleri Y	17	ADET	KG	0	1000	M2	0	0	0	0	HIRDAVAT					0		GM0000000
3	100100110	Ø100mm.0/25 bar Alt.Ba?l.Gls.Cl.2,5 Mano.G1/2"B	17	ADET	KG	0	1000	M2	0	0	0	0	HIRDAVAT					0		GM0000000
4	102636016	16.0MM 6X36 K.Ö Ç. HALAT ERCX	17	ADET	KG	0,1	1000	M2	0	0	0	0	HIRDAVAT					0		GM0000000
5	102636018	18.0MM 6X36 K.Ö Ç. HALAT ERC.	17	ADET	KG	0	1000	M2	0	0	0	0	HIRDAVAT	HK				18		GM0000000
6	102636316	16.0MM 6X36 Ç.Ö GALV.Ç. HALAT ERC-S	17	ADET	KG	0	1000	M2	0	0	0	0	HIRDAVAT	HK				18		GM0000000

Sayfa 1 / 8131

31.05.2022 12:31 Database:Gimas3 Kullanıcı:2 Şirket Adı:Bilsan Yazılım Sistemleri Ltd.Şti

Aramak için buraya yazın

Bağlantılar 12:31 31.05.2022

Sürükle, Bırak alışkanlıkları bozmadık.

The screenshot displays a web browser window with the address bar showing 'localhost:8077'. The browser tabs include 'DolphinWeb' and several other open pages. The main content area shows a design tool interface for a form titled 'VGrid_Dizayn_Frm'. The interface is divided into several sections:

- Component Listesi:** A tree view showing the hierarchy of components. It includes 'Dolphin Component', 'Panel', and 'FieldSet'. Below this is a 'Component List' table with columns for 'COMP_ADI' and 'SIRA_N'. A 'Parent Group: Ana_Form' is expanded, showing a list of components including 'Dlp_Panel_1', 'Dlp_Panel_2', and 'Dlp_Edit_TEVKIFAT_ADI' (which is selected).
- Design Canvas:** A central area showing two panels, 'Dlp_Panel1' and 'Dlp_Panel2'. 'Dlp_Panel1' contains a form with various fields and controls, including text boxes, date pickers, and buttons. The fields are arranged in a grid-like structure. 'Dlp_Panel2' is partially visible below 'Dlp_Panel1'.
- Properties Window:** A window titled 'Dlp_Edit_TEVKIFAT_ADI' showing the properties of the selected component. It includes a 'Properties' section with fields for 'Left', 'Top', 'Width', 'Height', 'Enabled', and 'Visible'. Below this is a 'FieldLabel' section with fields for 'FieldLabel', 'FieldLabelWidth', and 'FieldLabelAlign'.

The bottom of the browser window shows the Windows taskbar with the system clock displaying '31.05.2022 12:35'. The Windows taskbar also shows the search bar with the text 'Aramak için buraya yazın' and several application icons.

Dolphin Yazılım Dili Geliştirdik.

Kod İşlem Scripter Form

Yeni Kaydet Çalıştır Data Yapısı Compiler Editor Kısayollar

Olaylar	İşlem Başlık
Olay	
Form Active	
Depo3 Kayıt (Yeni)	
Depo3 Kayıt (Önce)	
Form Close	
AltDetay PopUp	Mühendis Ata
AltDetay PopUp	Revize
AltDetay PopUp	Proje Kayıt Yazdır
Tali 1 PopUp	Yeni Kayıt
Tali 1 PopUp	Free Issue Supply Yazdır
Tali 1 PopUp	Döküm Talep Formu Yazdır
Tali 1 PopUp	SatınAlma Formu Yazdır
Tali 1 PopUp	Malzeme Kesim Formu
AltDetay PopUp	Mühendis Ata
AltDetay PopUp	Resim Göster
Tali 1 PopUp	Civata Satın Alma Formu
Tali 1 PopUp	Malzeme Revizyon
Tali 1 PopUp	Satın Alma Talep Oluştur
Depo4 Kayıt (Önce)	
Ctrl+1	Tamamlanan Proje
Ctrl+2	Tüm Proje
Ctrl+3	Devam Proje
AltDetay PopUp	İş Emri Ata
Tali 1 PopUp	Döküm İş Emri Ver
Çoğalt Button Önce	
Kayıt Button Önce	
AltDetay PopUp	Resim Export
Ctrl+5	Detay Gör
AltDetay PopUp	Satır Sil
Tali 1 PopUp	Satır İptal
Ctrl+7	Alert
	DENEME

```
1 Dm.Bos_Query3.Close;
2 Dm.Bos_Query3.CachedUpdates:=True;
3 Dm.Bos_Query3.SQL.Text:='Select * From Proje_Resim Where l=2';
4 Dm.Bos_Query3.Open;
5
6 For I := 0 to Alt_Detay_Grid.Controller.SelectedRowCount -1 do
7 Begin
8
9     ColIdx := Alt_Detay_Grid.DataController.GetItemByFieldName('ID').Index;
10    Depo3.DataSource.DataSet.Locate('ID',Alt_Detay_Grid.Controller.SelectedRows[I].Values[ColIdx], '');
11
12    Depo3.Edit;
13    Depo3.Fieldbyname('YAZIRENK').AsString:='ClRed';
14    Depo3.Fieldbyname('ZEMINRENK').AsString:='ClWhite';
15    Depo3.Fieldbyname('YAZICIZ').AsString:='Revize';
16    Depo3.Fieldbyname('IPTAL_TARIHI').AsDatetime:=Date;
17    Depo3.Post;
18
19    Dm.Bos_Query3.Append;
20
21    For k:=1 to Dm.Bos_Query3.Fieldcount-1 do
22        Dm.Bos_Query3.Fields[k].Value:=Depo3.Fields[k].Value;
23
24    Dm.Bos_Query3.Post;
25
26 End;
27
28 Dm.Bos_Query3.First;
29 While not Dm.Bos_Query3.Eof do
30 Begin
31     Depo3.Append;
32     For i:=1 to Depo3.Fieldcount-1 do
33         Begin
34             Depo3.Fields[i].Value:=Dm.Bos_Query3.Fields[i].Value;
35         End;
36     Depo3.Fieldbyname('YAZIRENK').AsString:='';
37     Depo3.Fieldbyname('ZEMINRENK').AsString:='';
38     Depo3.Fieldbyname('YAZICIZ').AsString:='';
39     Depo3.Fieldbyname('MUH_ISEMRI_KAFAT').AsBoolean:=False;
40     Depo3.Fieldbyname('MUH_PLAN_MIKTAR').AsFloat:=0;
41
42     Depo3.Post;
43     Dm.Bos_Query3.Next;
44 End;
```

Windows Taskbar: Aramak için buraya yazın | Bağlantılar | 12:42 | 31.05.2022

Özel Tasarım Geliştirdik.

DolphinWeb localhost:8077

Gmail YouTube Haritalar Haberler Çevir Dakika addFuntion DolphinWeb Yeni Sekme Tarayıcıda Ctrl + F... ScreenMask and ke... Kısayol tuşları / fare... MonoBoss Free my profile - Ic...

Dolphin İzleme Stok Gimas A.Ş İnsan Kaynakları Finans Kartlar Satın Alma Pazarlama Planlama Otomasyon RESİM BUL E-İrsaliye

Main Stok Giriş İşlemleri Stok Alış İrsaliye İşlemleri Stok Satış İrsaliye İşlemleri Özel Tasarım

Dizayn Yeni Kayıt Kayıt İlk Kayıt Kayıt Geri Kayıt İleri Son Kayıt Güncelle Liste Özet Dizayn Kaydet Barkod Sil Vazgeç

Mühendis İş Plan Button2

Kayıt No	Grup	Başlık	Açıklama	Form Tipi
Grup: Diğer				
4	Diğer	Özel Kodlama		
Grup: Mühendis				
2	Mühendis	İş Plan		Show
1	Mühendis	Mühendis İş Plan	Mühendis İş Plan	Show
Grup: SatınAlma				
5	SatınAlma	SatınAlma Detay		
3	SatınAlma	Satın Alma İzleme		

BİLSAN		DOLPHIN				DIZAYN	Component_Name
Tanım	Id	Ref.No	Sıra No	Sıra	İşlem Tipi	SQL Text	
Proje	1	0	1	00001	Panel		(MEMO) Panel_Proje
Cari_Query	12	1	2	00001;000	Query		(MEMO) Cari_Query
Cari_Query2	16	1	3	00001;000	Query		(MEMO) Cari_Query2
Proje Listesi	4	1	4	00001;000	Panel		(MEMO) Panel_Proje_Liste
VGrid	17	4	5	00001;000	VerticalGrid		(MEMO) Pln_VGrid
Toplu	11	1	6	00001;000	Panel		(MEMO) Panel_Toplu
Proje İş Dağılım	5	11	7	00001;000	Panel		(MEMO) Pnl_Is_Dagilim
Proje İş Dağılım 1	6	5	8	00001;000	Panel		(MEMO) Pnl_Is_Dagilim1
Grid1	14	6	9	00001;000	Grid		(MEMO) Pln_Grid1
Proje İş Dağılım 2	7	5	10	00001;000	Panel		(MEMO) Pnl_Is_Dagilim2
Grid2	15	7	11	00001;000	Grid		(MEMO) Pln_Grid2
Proje Kesim	8	11	12	00001;000	Panel		(MEMO) Pnl_Kesim
Proje Kesim1	9	8	13	00001;000	Button		(MEMO) Pnl_Kesim1
Button2	13	8	14	00001;000	Button		(MEMO) Pln_Button2
Proje Kesim 2	10	8	15	00001;000	Panel		(MEMO) Pnl_Kesim2

Align: alNone
Enabled: True
Height: 50
Width: 100
Left: 100
Top: 10
Visible: True
Caption: Tetikle
Font.Color: \$ED9564
Font.Size: 10
ImageIndex: 2
OnClick:
Cari_Query.Refresh;
Cari_Query2.Refresh;
Pnl_Is_Dagilim1.Title='XXXXXX';

```
[13]
OnClick=Cari_Query.Refresh; \r\n\r\nCari_Query2.Refresh;
\r\n\r\nPnl_Is_Dagilim1.Title='XXXXXX';\r\n
ImageIndex=2
Font.Size=10
Font.Color=$ED9564
Caption=Tetikle
Visible=True
Top=10
Left=100
Width=100
Height=50
Enabled=True
Align=alNone
```

Uygula

Rapor alışkanlıkları bozmadık.

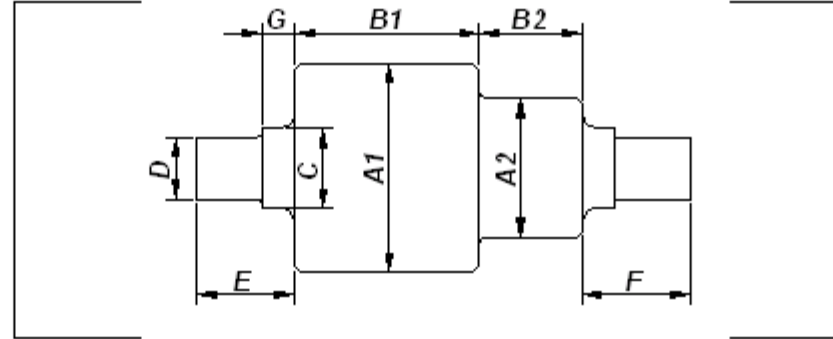


MERDANE SİPARİŞ FORMU(TEKNİK)

Form No	F40-03/1B
Revizyon No	
Revizyon Tarihi	
Yayın Tarihi	20.05.2015

ORGANİZE SANAYİ BÖLGESİ İBRAHİM ÇALLI CAD.TEL:2691851 FAX:2691855 DENİZLİ

FİRMA KODU	348
FİRMA ÜNVANI	ELCO STEEL
YETKİLİSİ	
TELEFON	0020 663740720
TESLİM ŞEKLİ	CİF
SİPARİŞ TAR.	31.10.2017
KONTRAT NO	31.10.2017&17/6175
AÇIKLAMA	



SİPARİŞ ALAN _____ İMZA _____

Adet	Sipariş No	Malzeme	İşleme	A1	A2	B1	B2	B	C	D	E	F	G	Çektği Profil	Çalıştığı Tezgah	İstenilen		Kod	Resim	Teslim Tarihi
																HRC Alt	HRC Üst			
10	16510	SFERO	İşleme	295		385	0	385	192	153	189	189	26	FIN.GR/Sitting	ST 5-6-8	48	51	SS2Y	M 0203	08.02.2018
10	16511	SFERO	İşleme	295		385	0	385	192	153	189	311	26	REBAR 12-32	ST 7-9	49.5	53.5	SS2S	M 0202	08.02.2018
2	16512	SFERO	İşleme	470		1300	0	1300	270	270	416	566	20	ROUGHING GR	ST 1 UPPER	32	36.5	HM3M	M 0200-A	08.02.2018
2	16513	SFERO	İşleme	475		1300	0	1300	270	270	416	566	20	ROUGHING GR	ST 1 MIDDLE	32	36.5	HM3M	M 0200-A	08.02.2018
2	16514	SFERO	İşleme	480		1300	0	1300	270	270	416	566	20	ROUGHING GR	ST1 LOWER	32	36.5	HM3M	M 0200-A	08.02.2018

Teşekkür Ederiz.

Siz hayal edin biz gerçekleştirelim